

Urządzenie elektroniczne SULKY MS
Instrukcja obsługi

Przed wszelkim użyciem, należy przeczytać niniejszą instrukcję obsługi

KILKA WSKAZÓWEK BEZPIECZEŃSTWA UŻYTKOWANIA

- Należy przestrzegać zaleceń i wskazówek zawartych w tej instrukcji obsługi oraz w instrukcji obsługi współpracującej maszyny SULKY (np. rozsiewacz nawozów DPX lub siewnika zbożowego)
- Nigdy nie opuszczać kabiny ciągnika w czasie pracy.
- Wstępne regulacje urządzenia i maszyny współpracującej przeprowadzać w czasie postoju ciągnika.
- Przed przeprowadzeniem ustawień wymagających przejazdu ciągnikiem, upewnić się czy w pobliżu nie znajduje się żadna osoba, która byłaby narażona na jakiegokolwiek niebezpieczeństwo podczas wykonywania manewrów.
- Przed przeprowadzeniem prac spawalniczych lub prac związanych z układem elektrycznym maszyny lub ciągnika zaleca się odłączenie przewodów od akumulatora.
- Urządzenie elektroniczne SULKY MS jest przeznaczone do współpracy wyłącznie z maszynami SULKY: rozsiewaczami nawozów lub siewnikami zbożowymi. Wszelkie inne użytkowanie urządzenia traktowane jest jako niezgodne z zaleceniami. Odpowiedzialność konstruktora jest wykluczona w przypadku przeprowadzenia przez użytkownika jakichkolwiek modyfikacji na urządzeniu.

Poniższe symbole zostały użyte w niniejszej instrukcji obsługi za każdym razem, gdy chodzi o szczególne zwrócenie uwagi na Państwa bezpieczeństwo pracy, osób postronnych oraz w celu zapewnienia poprawnego funkcjonowania maszyny.

Prosimy o zapoznanie z tymi znakami każdego kolejnego użytkownika maszyny.



Ryzyko wypadku



Ryzyko uszkodzenia maszyny



Ułatwienie pracy

SPIS TREŚCI:

Strony	Opis
--------	------

Prezentacja

4-5	A. Prezentacja systemu.
6-7	B. Podłączenie do ciągnika.
6-7	C. Montaż.
8-9	D. Prezentacja urządzenia.
10-15	E. Szybkie uruchomienie urządzenia na maszynach: <ul style="list-style-type: none">- Rozsiewacze nawozów Expert – Magnum.- DPA XL.- Siewniki zbożowe.

Obsługa urządzenia MS na siewniku

16-17	A. Wybór użytkownika z maszyną
16-23	B. Funkcja dawki <ul style="list-style-type: none">- Próba dawki.- Bezpośredni dostęp do ustawień.- Zmiana dawki.
24-25	C. Funkcja wysiewu granicznego rozsiewaczy nawozów.

Informacje

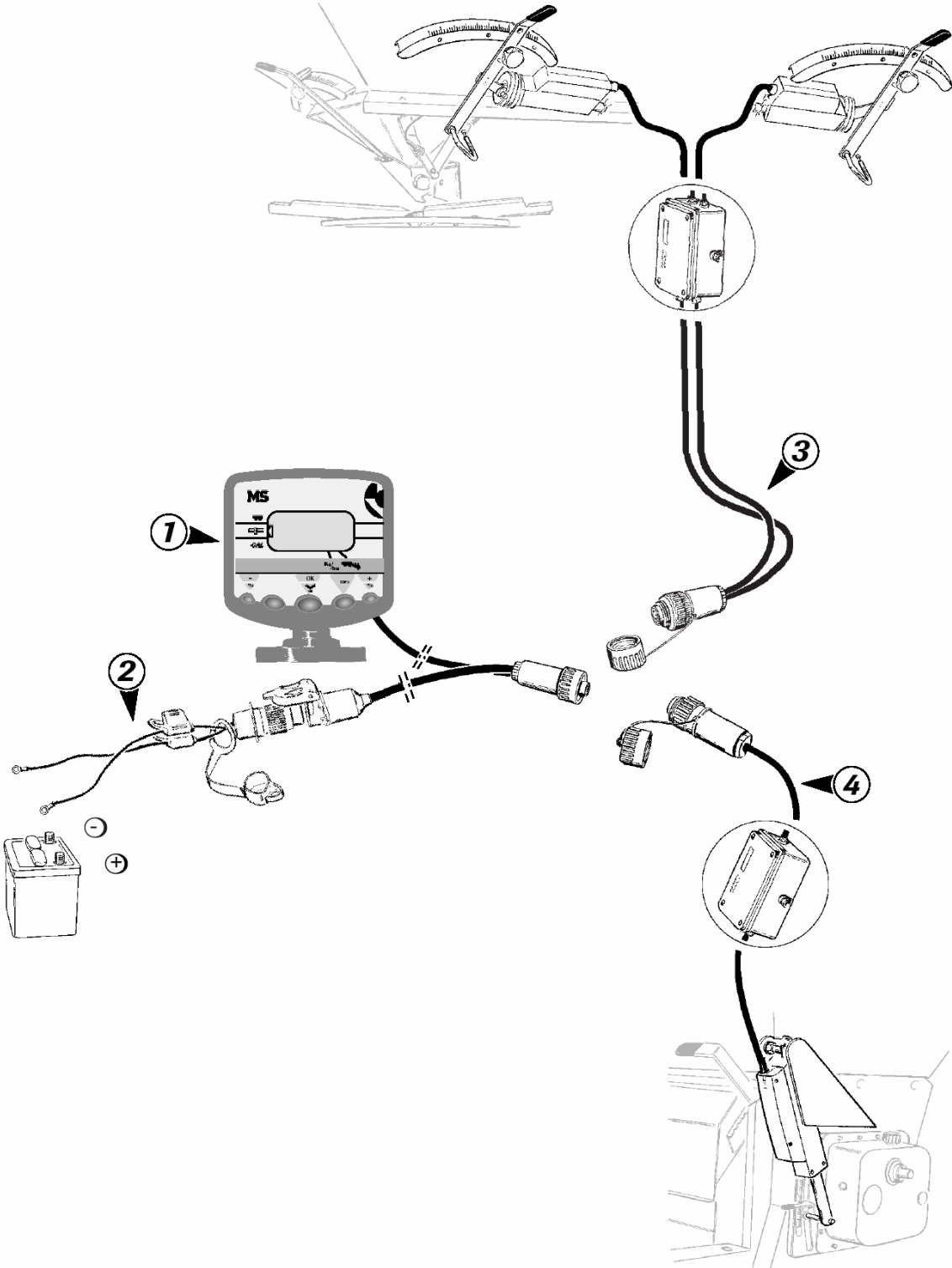
26-27	A. Schemat układu
27	B. Konserwacja
28	C. Rozwiązania problemów



Prosimy o dokładne przeczytanie instrukcji obsługi urządzenia i maszyny przed pracą.

Prezentacja / Przygotowanie do pracy urządzenia MS do siewnika

A



Prezentacja / Przygotowanie do pracy urządzenia MS

A. Schemat systemu

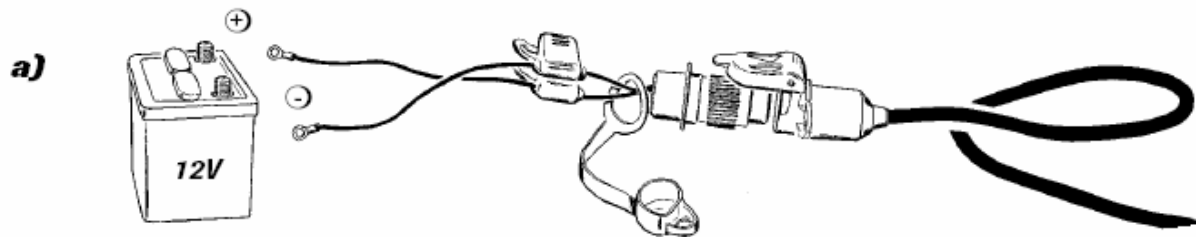
- MS jest urządzeniem regulacyjnym i kontrolnym.
- Informacje i dane dotyczące ciężaru, pochodzące z urządzenia ULTRON MS nie mogą być wykorzystywane do przeprowadzania transakcji finansowych.

Prezentacja:

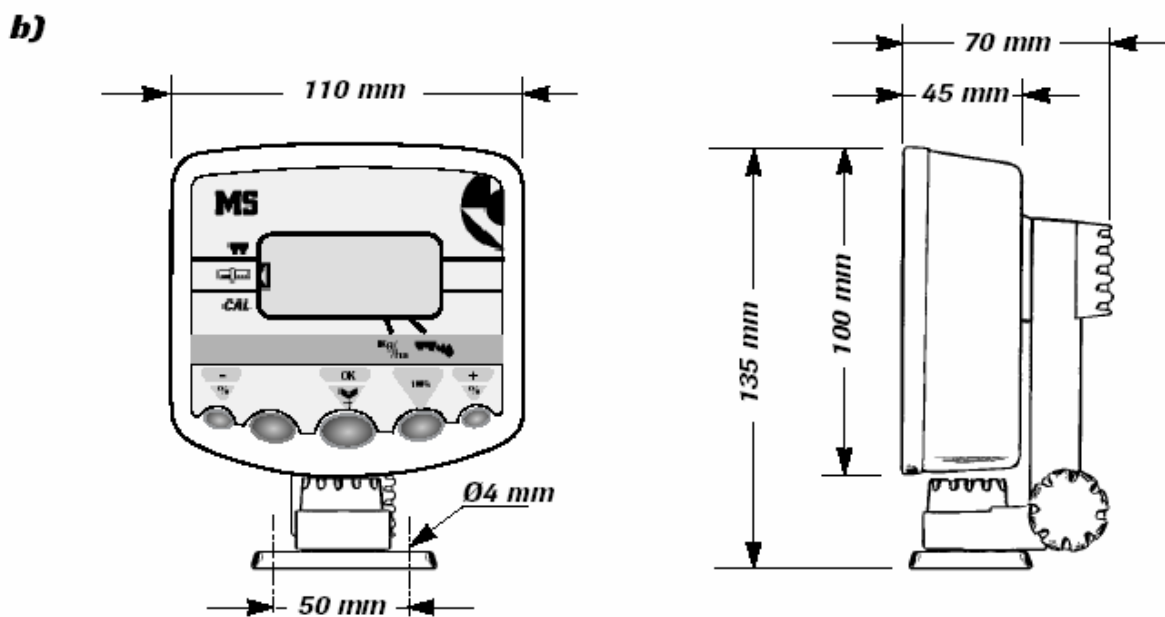
- (1) Konsola MS.
- (2) Wiązka zasilająca z bezpiecznikiem 5 A.
- (3) Wiązka siłowników rozdzielacza.
- (4) Wiązka siłowników siewnika.

Prezentacja / Przygotowanie do pracy urządzenia MS

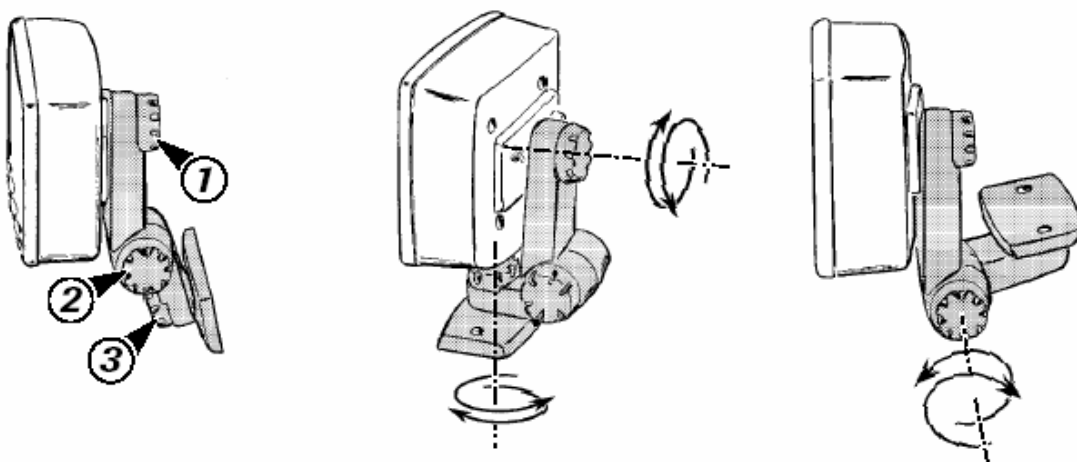
B



C



c)



Prezentacja / Przygotowanie do pracy urządzenia MS

B. Podłączenie do ciągnika

a) Podłączenie urządzenia MS.

- Podłączenie zasilania elektrycznego urządzenia musi odbyć się bezpośrednio z akumulatora ciągnika o napięciu 12 Volt.
- Skrzynka systemu MS posiada własny akumulator, który umożliwia zapisanie w pamięci zaprogramowanych danych.
- Urządzenie jest chronione bezpiecznikami 5 A na przewodzie zasilającym.

Uwaga:

Jeśli Państwa ciągnik jest wyposażony w identyczne gniazdo (cobo), należy upewnić się czy bezpiecznik jest 5-Amperowy.

C. Montaż

b) Wymiary

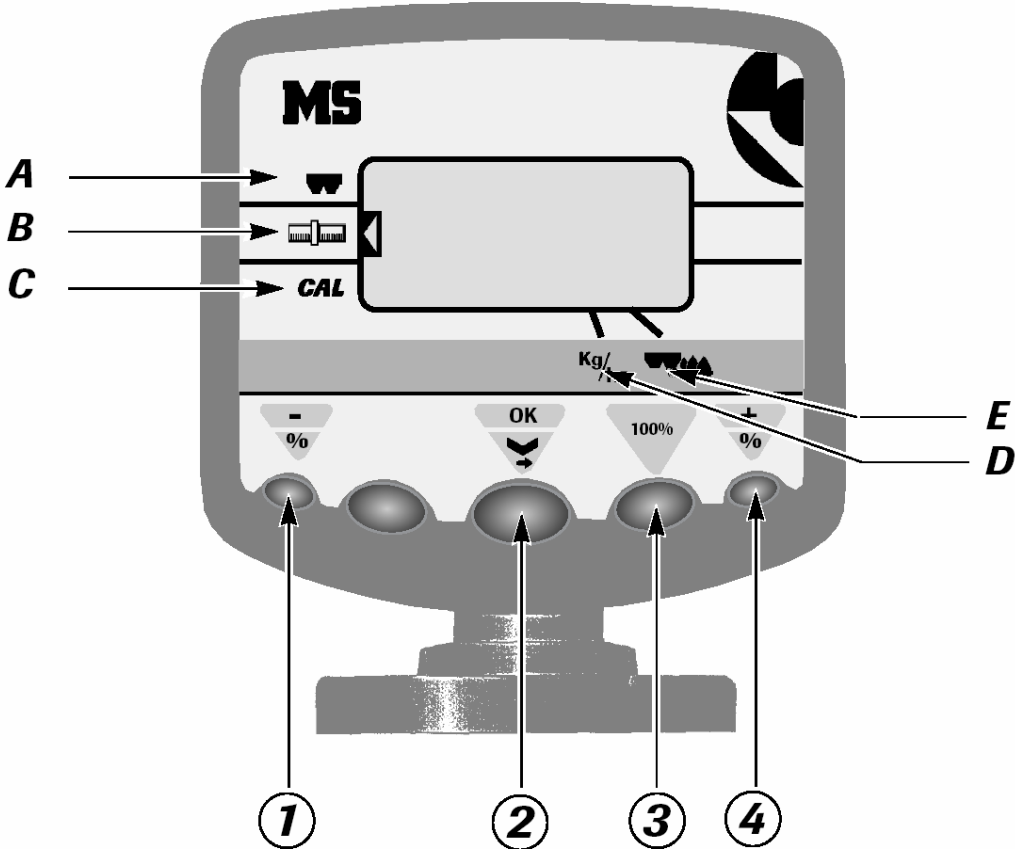
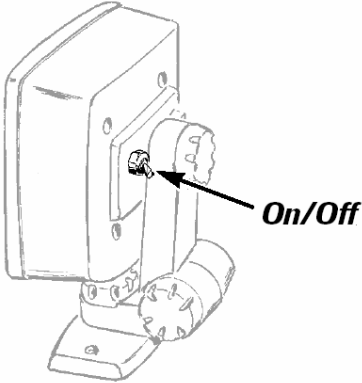
- Konsolę należy tak zamontować w kabinie ciągnika, aby była dobrze widoczna przez operatora.

c) Zamocowanie

- Urządzenie może być zamocowane w jednej z trzech pozycji, dzięki 3 przestawnym pokrętlom (1), (2) i (3).

Prezentacja / Przygotowanie do pracy urządzenia MS

D



Prezentacja / Przygotowanie do pracy urządzenia MS

D. Prezentacja konsoli

- **Przełącznik On/Off** (Włączone/Wyłączone)
- **Standardowa konsola**
- **Wyświetlacz wielofunkcyjny**

A – Wybór maszyny współpracującej:

- DPX Magnum
- DPA-XL
- Siewnik

B – Ustawienie regulacyjne.

C – Kalibracja.

Funkcje

D – Dawka.

E – Tryb pracy rozsiewu granicznego rozsiewacza nawozów.

Parametry

1 – Zmniejszanie wartości i % modulacji.

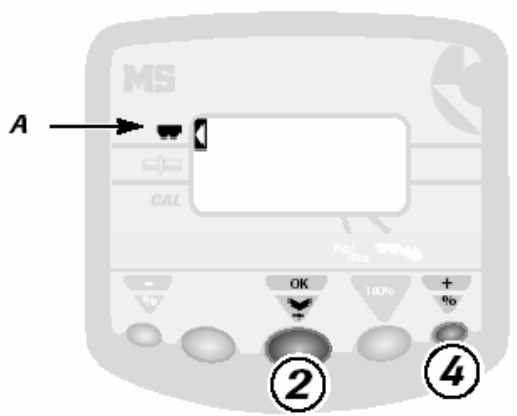
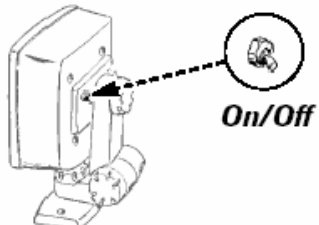
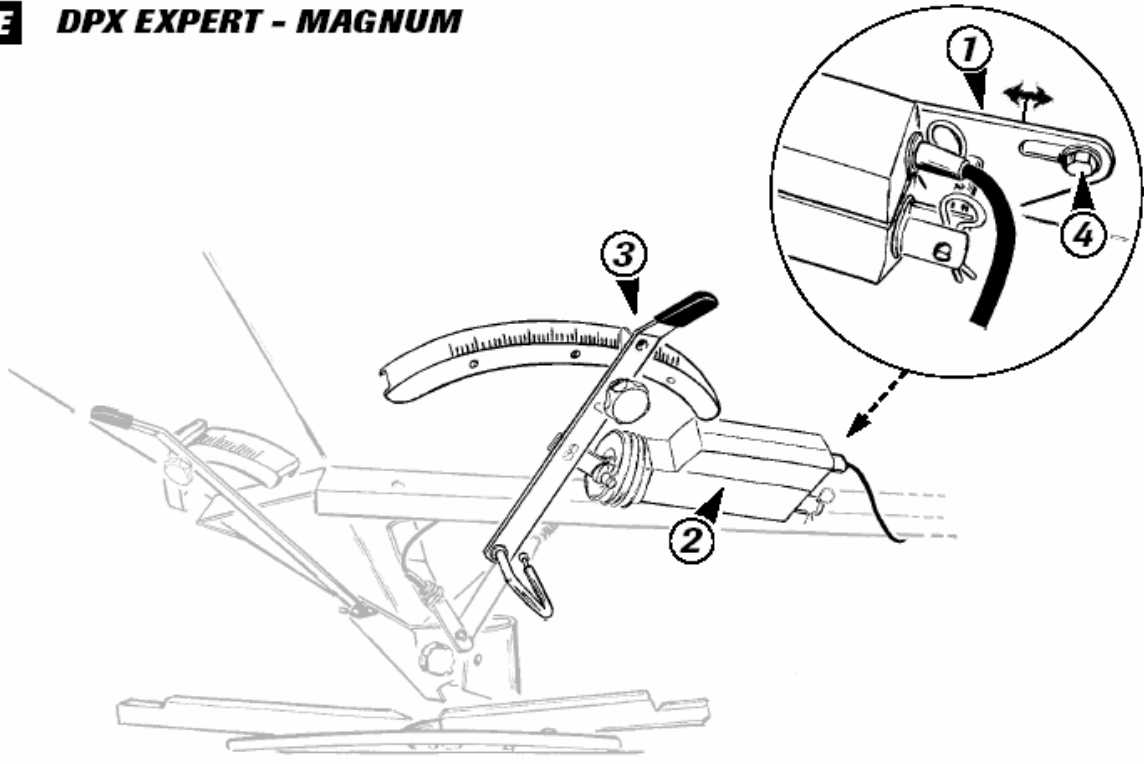
2 – Przemieszczanie kursora i zatwierdzenie.

3 – Powrót do ustawionej dawki.

4 – Zwiększanie wartości i % modulacji.

Prezentacja / Przygotowanie do pracy urządzenia MS

E DPX EXPERT - MAGNUM

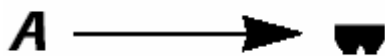


Prezentacja / Przygotowanie do pracy urządzenia MS

E. Montaż urządzenia MS na maszynach:

1) DPX EXPERT – MAGNUM:

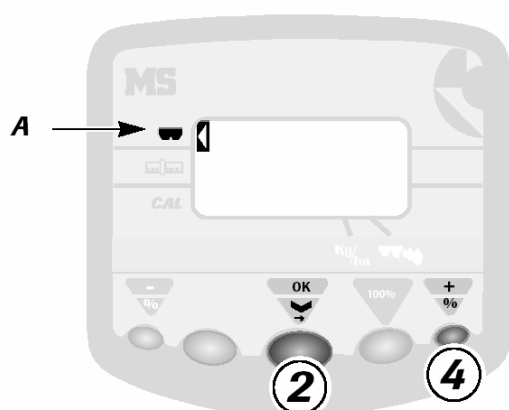
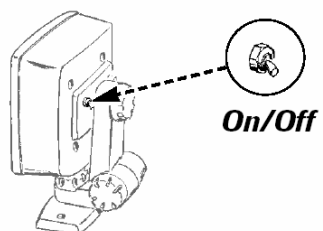
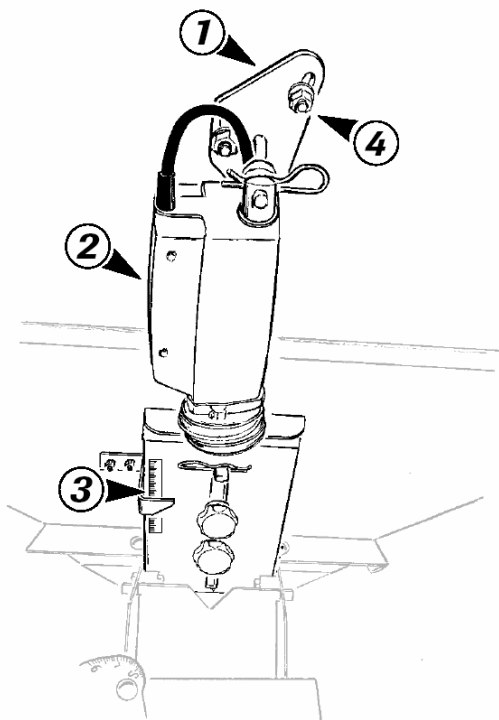
- **Zamontować** mocowania siłowników (1).
- **Zamontować** siłowniki (2) (oznaczone D – prawy i G – lewy na wiązce), w razie potrzeby sprawdzić, czy w ustawieniu na rozsiew graniczny porusza się prawy siłownik.
- **Podłączyć** zasilanie urządzenia.
 - kursor boczny ustawi się przed skrótem:



- **Wybrać** maszynę współpracującą **przyciskiem 4**:
 - Wyświetlacz będzie wskazywał: *DP*, czyli rozsiewacz nawozów.
- **Ustawić się** na wyświetlaczu MS na wartość 35.
- **Przesunąć** mocowanie wspornika (1) siłownika, aby widzieć na wskaźniku (3) odczyt 35.
- **Zablokować** (4).
- **Przymocować** przewody spinkami plastikowymi.
- **Przeprowadzić** przewody środkiem maszyny.

Prezentacja / Przygotowanie do pracy urządzenia MS

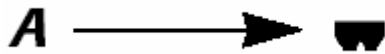
E *DPA-XL*



Prezentacja / Przygotowanie do pracy urządzenia MS

2. DPA-XL:

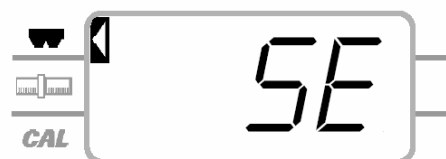
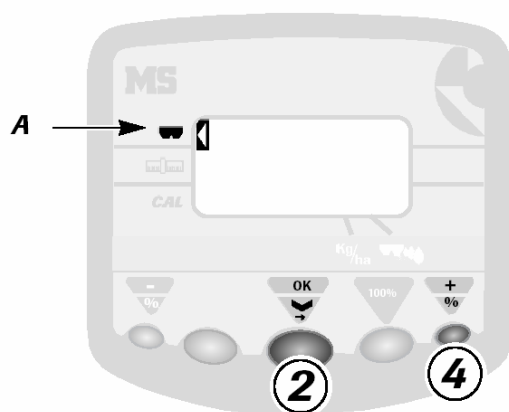
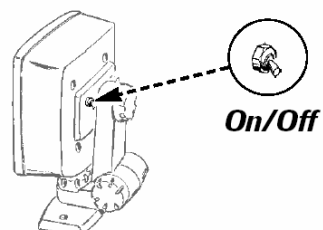
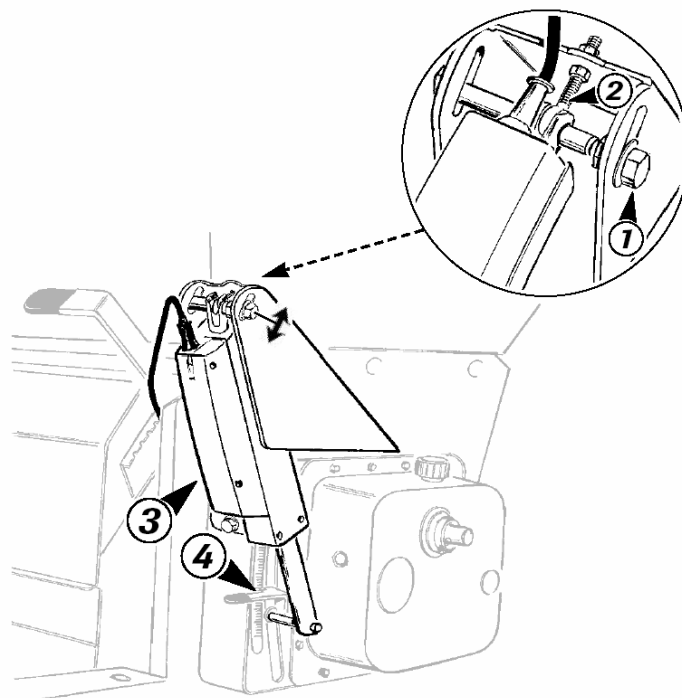
- **Przewidzieć** specjalną zasuwkę ze stali nierdzewnej.
- **Zamontować** mocowania siłowników (1).
- **Zamontować** siłowniki (2)
- **Zamontować** siłowniki (2) (oznaczone D – prawy i G – lewy na wiaźce), w razie potrzeby sprawdzić, czy w ustawieniu na rozsiew graniczny porusza się prawy siłownik.
- **Podłączyć** zasilanie urządzenia.
 - kursor boczny ustawi się przed skrótem:



- **Wybrać** maszynę współpracującą **przyciskiem 4**:
 - Wyświetlacz będzie wskazywał: *DPA*, czyli rozsiewacz nawozów z napędem od koła..
- **Zatwierdzić** wybraną maszynę do współpracy **przyciskiem 2**.
- **Ustawić się** na wyświetlaczu MS na wartość 35.
- **Przesunąć** mocowanie wspornika (1) siłownika, aby widzieć na wskaźniku (3) odczyt 35.
- **Zablokować** (4).
- **Przymocować** przewody spinkami plastikowymi.
- **Przeprowadzić** przewody środkiem maszyny.

Prezentacja / Przygotowanie do pracy urządzenia MS

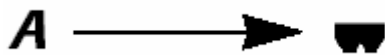
E



Prezentacja / Przygotowanie do pracy urządzenia MS

3) SIEWNIKI:

- **Zamontować** wspornik siłownika pod wyższym kątem, po lewej stronie przekładni bezstopniowej (wariatora).
- **Zamontować** mocowanie siłownika (Śruba H10 (1) + Nakrętka + śruba z oczkiem (2)) i siłownik (3).
- **Zamontować** siłownik (3) na maszynie.
- **Podłączyć** zasilanie urządzenia.
 - kursor boczny ustawi się przed skrótem:

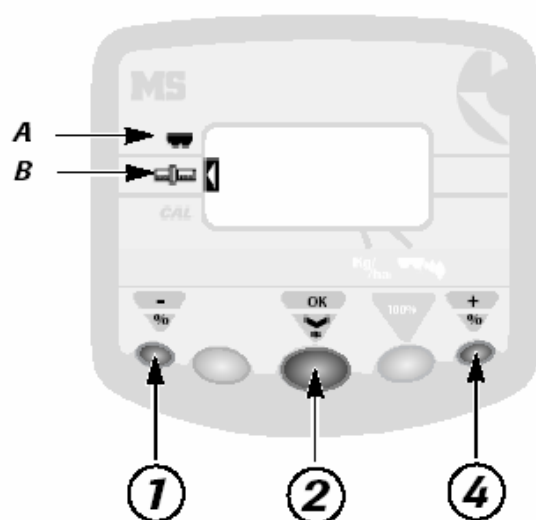


- **Wybrać** maszynę współpracującą **przyciskiem 4**:
 - Wyświetlacz będzie wskazywał: **SE**, czyli siewnik zbożowy.
- **Zatwierdzić** wybraną maszynę do współpracy **przyciskiem 2**.
- **Ustawić się** na wyświetlaczu MS na wartość 35 (4).
- **Przesunąć** mocowanie wspornika siłownika, aby widzieć na wskaźniku odczyt 35 (regulacja śrubą z oczkiem (2)).
- **Zablokować** śrubą H10 (1) i śrubą z oczkiem (2).
- **Przymocować** przewody spinkami plastikowymi.

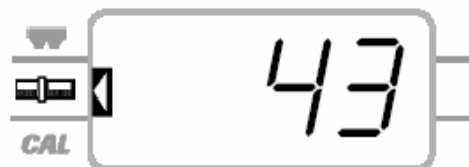
Uwaga:

Bez wspornika siłownika, mają Państwo do dyspozycji nakrętkę umożliwiającą ręczną obsługę przekładni bezstopniowej (wariatora).

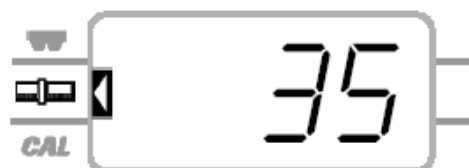
Obsługa urządzenia



A



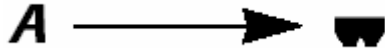
B



Obsługa urządzenia


A. Wybór obsługi.

- **Podłączyć** zasilanie urządzenia.
 - kursor boczny ustawi się przed skrótem:



- **Wybrać** maszynę współpracującą **przyciskiem 4**:
 - Wyświetlacz będzie wskazywał: *SE* - dla siewnika zbożowego.
lub: *DP* - dla rozsiewacza nawozów.
- **Zatwierdzić wybór** maszyny współpracującej naciskając na przycisk (2).
 - Wyświetlacz wskaże ostatnie zapamiętane ustawienie.

B. Funkcja dawki.

- Nacisnąć na przycisk (2).
 - Na wyświetlaczu pojawi się informacja: " *init* " i siłowniki uruchomią się.
 - Kursor boczny umieści się przed suwakiem **B**
- 
- Siłowniki ustawią dźwignie na pozycji z odczytem 35, i pojawi się informacja: " *35* " .
 - Wyświetlacz wskaże: " *test* " .

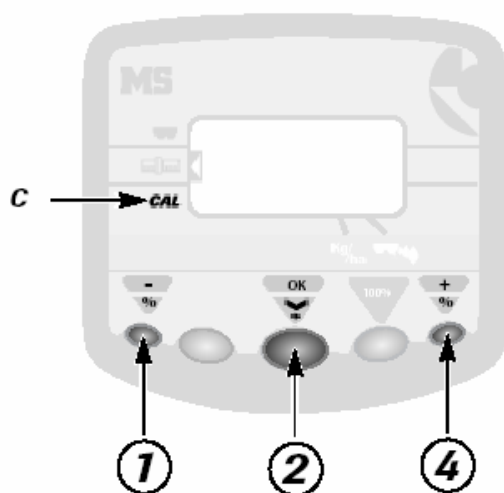
Uwaga:

" *35* " jest średnią wartością do przeprowadzenia próby dawki.

Dla drobnych dawek wysiewu na hektar (np. rzepak) ustawić np. na pozycji " *15* " za pomocą przycisków (1) i (4).

Obsługa urządzenia

B



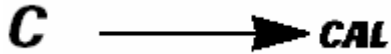
a)



Obsługa urządzenia

a) Przeprowadzenie próby dawki

- **Nacisnąć** na przycisk (2)
 - kursor boczny umieści się przed **CAL**

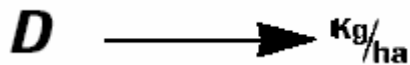


- wyświetlacz wskaże ciężar teoretyczny w Kg
 - urządzenie znajdzie się w fazie oczekiwania.
- **Przeprowadzić** próbę dawki (zgodnie z zaleceniami z instrukcji obsługi maszyny).
 - **Zważyć** otrzymaną ilość ziarna podczas próby.
 - **Wprowadzić** wartość w Kg przyciskami (1) i (4).

Uwaga:

Dla drobnych wartości, wprowadzić 2 cyfry po przecinku (0,00 Kg)

- **Nacisnąć** na przycisk (3)
 - kursor umieści się na pozycji **H**:



- urządzenie oblicza i notuje teoretyczną ilość w Kg/ha.

Dwa możliwe wybory:

a) Dawka zapisana jest dawką pożądaną.

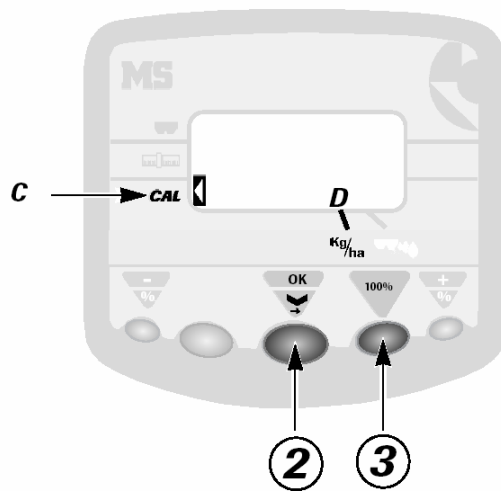
- **Nacisnąć** na przycisk (2)
 - **Można pracować.**

b) Dawka zapisana nie jest dawką pożądaną.

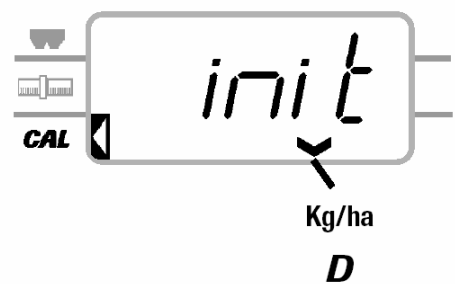
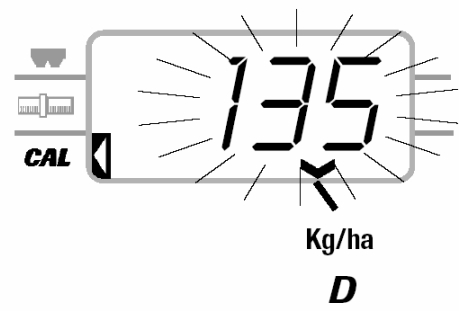
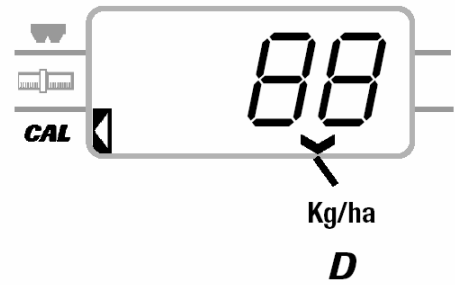
- **Nacisnąć** na przycisk (1) lub (4) w celu wstawienia pożądaney dawki.
- **Nacisnąć** na przycisk (2).
 - **Można pracować.**

Obsługa urządzenia

B



b)



Obsługa urządzenia

b) Bezpośredni dostęp do regulacji po wyłączeniu i ponownym włączeniu urządzenia

- **Nacisnąć** na przycisk (2) po uruchomieniu urządzenia.
- **Nacisnąć** na przycisk (3).
 - Kursor boczny umieści się na **CAL**

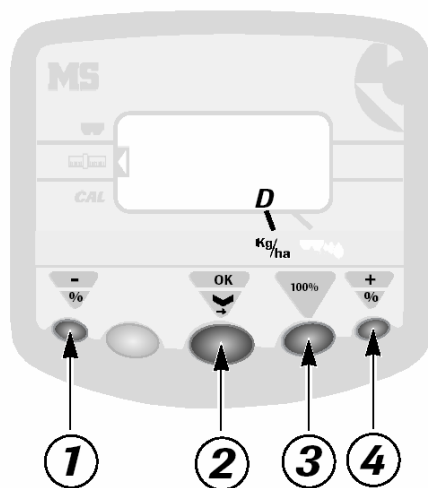
C —————→ **CAL**

a wyświetlacz wskaże ostatnią zapamiętaną pozycję siłowników.

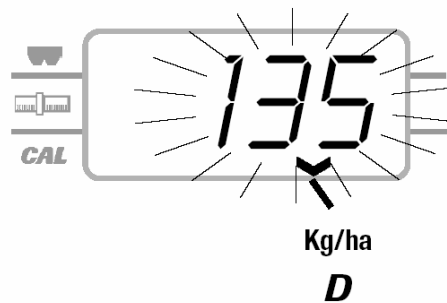
- **Nacisnąć** na przycisk (2) w celu zainicjalizowania tej samej wartości.
 - Wyświetlacz wskaże słowo „init” *init* przez czas ustawiania się siłowników na zaprogramowanej wartości.
 - **Można pracować.**

Obsługa urządzenia

B



c)



d)



Obsługa urządzenia

c) Modyfikacja dawki podstawowej.

- **Przez 3 sekundy nacisnąć** przycisk (4) lub (1).
 - Wartość dawki pulsuje.

- **Zmodyfikować** tę wartość za pomocą przycisków (1) i (4).
 - Wartość pulsuje.
 - Wartość ustawianej dawki wyświetla się.

- **Zatwierdzić** naciskając na przycisk (2), gdy pożądana wartość ukaże się na wyświetlaczu.

Uwaga:

Modyfikacja dawki podstawowej może być przeprowadzana pod warunkiem wysiewu tego samego materiału siewnego. Przy zmianie materiału na inny, należy przeprowadzić nową próbę dawki.

d) Zmiana dawki (Modulacja).

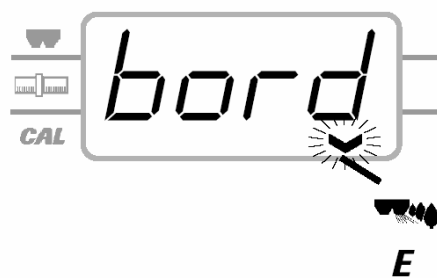
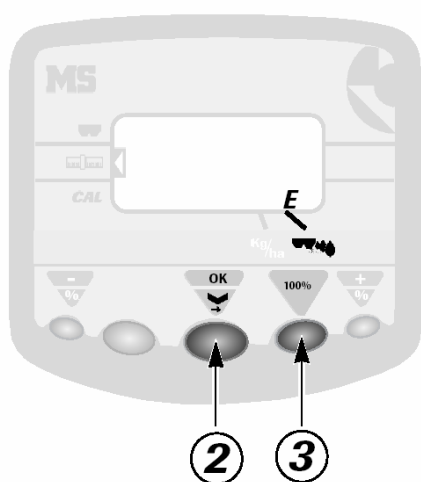
- **Nacisnąć** na przycisk (1) w celu zmniejszenia dawki o 10%.
- **Nacisnąć** na przycisk (4) w celu zwiększenia dawki o 10%.
- **Nacisnąć** na przycisk (3) w celu powrotu do dawki początkowej.
 - Każde naciśnięcie na przycisk zmienia dawkę o kolejne 10%.
 - Wartość zmiany (%) jest wyświetlana na przemian z ustawioną dawką.

Uwaga:

Jeśli dawka jest ustawiona zbyt wysoko i siewnik lub rozsiewacz nawozów nie mogą jej zrealizować, zapisana ilość pulsuje.

Obsługa urządzenia

G

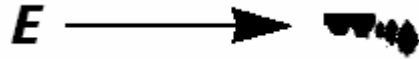


Obsługa urządzenia

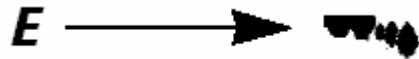
C. Rozsiew na skraju pola rozsiewaczem nawozów.

- **Wybrać** funkcję przyciskiem (2).

➤ Na wyświetlaczu pojawi się informacja: *bord* :



- Po 3 sekundach, napis będzie wyświetlany przemiennie z wartością dawki na hektar.
- Dawka będzie automatycznie zmniejszona o 20% z prawej strony.



- **Nacisnąć** na przycisk (3) w celu opuszczenia trybu pracy rozsiewu na skraju pola.
 - Wartość ustawionej dawki w Kg/ha zostanie wyświetlona.

Informacje

A. Schemat układu.

B. Konserwacja

a) Skrzynka elektroniczna

- W czasie zimy zaleca się przechowywanie urządzenia w miejscu suchym. Kontakt z wilgocią lub niskimi temperaturami może uszkodzić urządzenie.

b) Czujniki

- Czujniki indukcyjne nie wymagają szczególnej konserwacji. Należy jednak zadbać, aby nie pozostały uszkodzone mechanicznie lub ich pozycja nie została zmieniona pod wpływem wstrząsów przenoszonych na maszynę podczas jej pracy.
- Dobrze wyczyścić siewnik po pracy, aby uniknąć m.in. szkód wyrządzanych przez gryzonie.

Informacje

C. Rozwiązania najczęstszych problemów

Awaria	Czynności do wykonania
Urządzenie nie uruchamia się	Sprawdzić podłączenie 12 V, stałego napięcia Sprawdzić bezpiecznik 5A
Urządzenie najpierw uruchamia się a potem gaśnie	Sprawdzić połączenie biegunów + / -
Siłowniki nie działają	Sprawdzić bezpiecznik 5A